



Usine d'

eau potable

de **Diconche**



**L**a Ville de Saintes a engagé, dès le début des années 2000, une réflexion pour assurer la distribution d'une eau conforme aux nouvelles normes de qualité. Le Syndicat des Eaux de la Charente-Maritime, la Direction Départementale des Affaires Sanitaires et Sociales et l'Agence de l'Eau Adour Garonne ont été associés à cette démarche.

L'usine d'eau potable de Diconche a été mise en service le 1<sup>er</sup> avril 2008 pour l'ensemble des foyers saintais (ultrafiltration).

La Ville s'engage ainsi dans l'exploitation, mais aussi dans la préservation de cette ressource naturelle et précieuse, pour que chaque Saintais bénéficie d'une eau de très grande qualité.

Frédéric Mahaud  
*Maire adjoint chargé  
de la Politique de l'eau*

# Le captage de Lucérat

La ville de Saintes (26 531 habitants) est alimentée en eau potable à partir de la source de Lucérat, située en bordure de Charente. Cette ressource permet également d'approvisionner en partie les communes du Syndicat Intercommunal d'Adduction d'Eau Potable de Chaniers (6 500 habitants) et participe à l'alimentation en eau du département, plus particulièrement en période estivale, pour les besoins du Syndicat des Eaux de Charente-Maritime (97 250 habitants). L'eau pompée provient d'une nappe souterraine qui remonte à la surface après avoir traversé un terrain calcaire fissuré. Lors d'événements pluvieux importants, l'eau de lessivage des sols peut s'infiltrer dans

ces fissures. Celle-ci entre alors en contact avec la source, ce qui peut créer de la turbidité (aspect trouble de l'eau en période pluvieuse). L'eau est ensuite acheminée vers l'usine de Diconche qui comporte deux étages de traitement permettant d'éliminer prioritairement les pesticides et la turbidité.

Afin de préserver cette ressource naturelle, l'exploitation du captage respecte des normes de quantité, soit un débit maximal instantané de 1 200 m<sup>3</sup>/h et journalier de 24 000 m<sup>3</sup>/jour. Cette ressource fait l'objet d'un contrôle en continu sur les paramètres suivants : température, conductivité (minéralisation), niveau dynamique de la nappe, nitrates et turbidité. Dans le cadre de la protection des eaux souterraines, un arrêté préfectoral du 7 janvier 2008 détermine les périmètres de protection du captage de Lucérat.



Résurgence de Lucérat



## Chiffres clés :

- 3 millions de m<sup>3</sup> d'eau potable sont produits au minimum chaque année
- Environ 300 analyses de contrôles sont réalisées chaque année par la DDASS et l'exploitant.
- 232 kilomètres de canalisations acheminent l'eau du robinet depuis l'usine de Diconche jusqu'aux lieux de consommation (particuliers, services municipaux, commerces...)
- 2 bâches de stockage d'une capacité de 6 500 m<sup>3</sup> permettent l'alimentation des réservoirs
- 5 réservoirs d'une capacité totale de 5 200 m<sup>3</sup> permettent de distribuer l'eau sur la ville





## L'usine de production d'eau potable de **Diconche**



L'usine de Diconche alimente la ville de Saintes et le Syndicat des Eaux de la Charente-Maritime. Selon sa destination finale, l'eau potable, captée à partir de la source de Lucérat, est produite avec des traitements différents :

- L'eau distribuée à Saintes bénéficie, d'une part, d'un procédé de décarbonatation qui réduit la teneur en calcaire et, d'autre part, du procédé Cristal® (membranes d'ultrafiltration associées à du charbon actif) qui permet d'éliminer entre autres les bactéries et pesticides, ainsi que la turbidité.
- L'eau distribuée par le Syndicat des Eaux bénéficie, quant à elle, du procédé d'ultrafiltration, mais n'est pas décarbonatée.



### Chiffres clés

#### Consommation moyenne :

2 000 000 m<sup>3</sup>/an pour la ville de Saintes

1 000 000 m<sup>3</sup>/an minimum pour le Syndicat des Eaux de la Charente-Maritime

10 000 m<sup>3</sup>/jour en pointe pour la ville de Saintes

14 000 m<sup>3</sup>/jour pour le Syndicat des Eaux de la Charente-Maritime



# La Décarbonatation

Cette étape de traitement est nécessaire car l'eau de la source de Lucérat, utilisée pour produire l'eau potable distribuée à Saintes, est dure c'est-à-dire très calcaire. Pour l'adoucir, on procède alors à une **décarbonatation**. On met en œuvre le procédé Gyrazur® dans lequel le calcaire est isolé grâce à de la chaux. Ainsi traitée, l'eau du robinet est plus douce. L'utilisation d'une eau décarbonatée permet d'augmenter la durée de vie des équipements électroménagers (lave-linge, lave-vaisselle, cafetière...). L'installation d'adoucisseur est donc inutile.



Réacteur de Décarbonatation

Schéma du procédé Gyrazur®



La décarbonatation engendre la production de carbonate de calcium sous forme de billes, produit propre, facile à transporter et à recycler.

**934 tonnes** de billes de calcaire sont produites par an et évacuées dans un centre d'enfouissement technique.



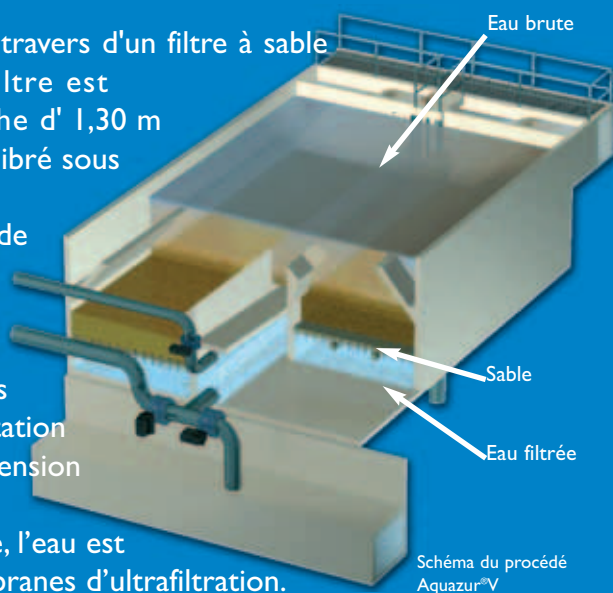
## Pourquoi l'eau est-elle calcaire ?

Dans son parcours naturel, l'eau traverse plusieurs types de sols, de natures géologiques différentes. Elle se charge alors en sels minéraux et en oligo-éléments. Elle peut donc, selon les régions, présenter des teneurs différentes en ces divers composants. Le calcaire est naturel et sans incidence sur la santé. Toutes les eaux en contiennent, mais en trop grande quantité, ces

éléments peuvent être gênants dans les usages quotidiens. La moyenne française est de 25°f (degré français). Un taux proche de zéro ne conviendrait pas, car l'eau mousserait en permanence et ne rincerait plus. A Saintes, la dureté avait été évaluée à plus de 35°f. L'eau adoucie grâce à l'unité de décarbonatation est désormais à 15°f.

## La filtration sur sable

L'eau passe ensuite au travers d'un filtre à sable appelé Aquazur®V. Ce filtre est composé d'une couche d'1,30 m d'épaisseur de sable calibré sous lequel est installé un plancher filtrant percé de minuscules trous. Les qualités filtrantes du sable permettent de retenir les particules issues de la décarbonatation et les matières en suspension provenant des eaux du captage. Une fois filtrée, l'eau est orientée vers les membranes d'ultrafiltration.



Pour éviter que le filtre ne se colmate, il est régulièrement lavé. Dans un premier temps, on insuffle de l'air sous la couche de filtration pour décompacter le sable. Ensuite, on injecte de l'eau filtrée afin d'éliminer les particules présentes dans le sable. L'eau issue de ce nettoyage s'écoule alors vers la bêche d'eau sale.

### Le saviez-vous ?



La filtration sur lit de sable est la filtration la plus répandue. Elle est d'autant plus efficace que les grains de sable sont fins et la vitesse de l'eau fai-



# L'ultrafiltration

Afin que les habitants de Saintes et du Syndicat des Eaux de la Charente-Maritime disposent d'une eau de parfaite qualité, la collectivité a choisi d'équiper sa nouvelle usine d'un procédé technologique de pointe : **l'Ultrafiltration**.



Intérieur du module d'ultrafiltration

## Le principe de fonctionnement de l'Ultrafiltration est simple :

1. L'eau à traiter passe à l'intérieur d'une membrane – un long spaghetti creux – et ressort aux travers de millions de trous 1 000 fois plus petits que ceux des pores de la peau humaine.
2. Les impuretés -bactéries et virus- sont piégées à l'intérieur de la membrane qui est régulièrement nettoyée.
3. Les goûts et les odeurs de l'eau du robinet sont supprimés. L'eau ainsi filtrée est de très grande qualité, comparable à celle des eaux de source.



## Le procédé Cristal

Le procédé Cristal® combine l'action des membranes d'ultrafiltration à celle du charbon actif. Son principe est basé sur un arrêt physique de tous les polluants, bactéries, virus et pesticides, tout en respectant l'équilibre en sels

minéraux de l'eau traitée. Les propriétés désinfectantes des membranes d'ultrafiltration couplées avec le charbon actif éliminent les problèmes de goûts, d'odeurs et de pesticides.

# Traitement des boues

Les boues sont les sous-produits (les déchets) du traitement de l'eau. Elles sont déshydratées dans un filtre-presse afin de pouvoir être acheminées sans nuisance. Les boues sont ensuite évacuées au fur

et à mesure de la production par l'intermédiaire d'une benne puis acheminées vers le centre de compostage de Chambon (Charente-Maritime).



Sortie du filtre à presse



### Production de boues :

- Fonctionnement normal : 280 kg /jour
- Fonctionnement de pointe :  
1 050 kg /jour
- Soit environ 151 tonnes /an



### Le saviez-vous ?

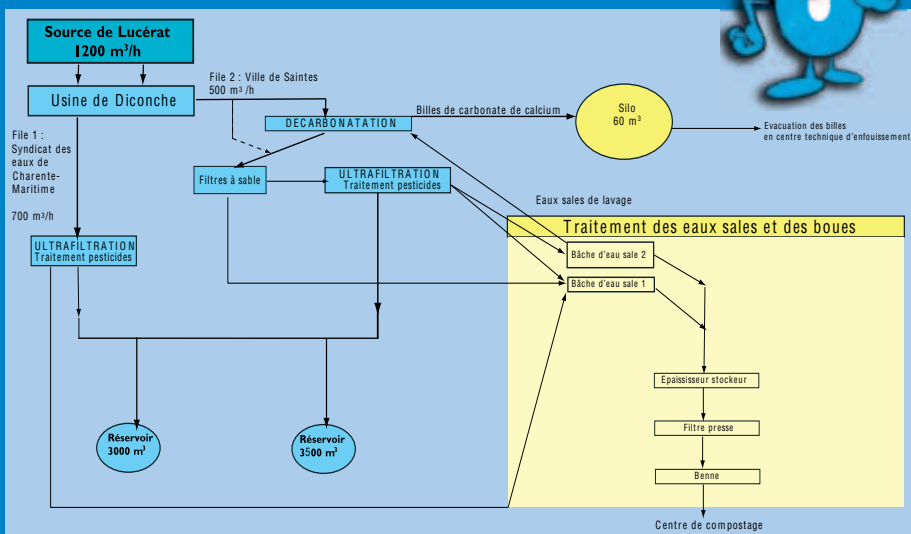
Les divers traitements pour produire de l'eau potable génèrent des boues. Ces dernières sont à différencier de celles dites d'épuration (boues d'eau usées, issues des processus d'assainisse-

ment). En France, la quantité mensuelle de boues d'eau potable produite se situerait autour de 13 000 tonnes de matière sèche (ce qui reste une fois que l'eau a été enlevée des boues séchées à 105 degrés), soit 30 g de boues par m<sup>3</sup> d'eau traité en moyenne.





# Les principales étapes du traitement



Commandes d'ultrafiltration

# L'eau du robinet

## 7 conseils... pour apprécier toutes ses qualités

Après une absence, laissez couler l'eau quelques secondes et attendez qu'elle soit fraîche pour la boire.

Pour ne pas gaspiller cette eau, offrez-la à vos plantes !

Préparez vos boissons ou vos plats uniquement avec de l'eau froide.

Conservez l'eau au réfrigérateur dans une carafe fermée. Cela permettra de faire disparaître le goût du chlore.

Consommez dans les deux jours une eau mise en contact avec l'air et changez régulièrement l'eau dans les bacs à glaçons.

Si l'eau est "blanche" à la sortie du robinet, laissez-la reposer. Il s'agit de microbulles d'air qui disparaîtront rapidement.

Lavez votre carafe après chaque utilisation pour éviter qu'elle prenne un mauvais goût.

Purgez régulièrement votre ballon d'eau chaude et pensez à rincer les filtres de vos robinets pour garantir une eau saine.

### Ce que l'on consomme

Constituant principal de nos cellules et de nos tissus, l'eau est essentielle pour la santé.

Or, l'organisme consomme de l'eau en permanence.

- Adultes et personnes âgées : 1,5 litre / jour
- Bébés : 100 à 150 ml par kilo et par jour (donnée au biberon mélangée au lait en poudre)
- Sportifs : au moins 2 litres les jours de pratique du sport
- Femmes enceintes : de 1,5 à 2 litres / jour



Coût de la construction  
de **l'usine**



**16,8 millions d'Euros**

Financés par :

La Ville de Saintes 53 %

Le Syndicat des Eaux 27 %

L'Agence de l'Eau 20 %



